
COSO[®]
DESIGN

**Руководство
по эксплуатации
Вакуумный упаковщик
VacuChef 70**



Артикул1418

Браукманн ГмбХ Braukmann GmbH

Райффайзенштрассе 9

D-59757 Арнсберг

Международная горячая линия сервисной службы:

Тел.: +49 (0) 29 32 / 80 55 4 – 99

Факс: +49 (0) 29 32 / 80 55 4 – 77

eMail: kundenservice@caso-design.de

Последнюю версию руководства по эксплуатации смотрите на нашей домашней странице в сети Интернет: www.caso-design.de

Номер документа: 1418 20-05-2020

Возможны ошибки печати и набора. Отклонения изображения от оригинального товара технически возможны.

© 2020 Braukmann GmbH

1	Руководство по эксплуатации	5
1.1	Общие положения	5
1.2	Информация о данном руководстве	5
1.3	Предупредительные указания	5
1.4	Ограничение ответственности	6
1.5	Защита авторского права	6
2	Безопасность	6
2.1	Использование по назначению	7
2.2	Общие требования техники безопасности	7
2.3	Источники опасности	9
2.3.1	Опасность ожогов	9
2.3.2	Опасность пожара	9
2.3.3	Опасность от электрического тока	10
2.4	Информация о безопасном хранении продуктов питания	10
3	Начало работы	11
3.1	Информация по безопасной распаковке	11
3.2	Объем поставки	11
3.3	Использование и преимущества вакуумной упаковки	12
3.4	Распаковка	12
3.5	Утилизация упаковки	12
3.6	Установка	12
3.6.1	Требования к месту установки:	12
3.7	Подключение к сети	13
3.7.1	Удлинитель	13
4	Описание прибора	14
4.1	Описание	14
4.2	Панель управления	16
4.3	Заводская табличка	16
5	Эксплуатация прибора	16
5.1	Установка времени вакуумирования	17
5.2	Установка времени запаивания	17
5.3	Вакуумирование продуктов с пакетом в вакуумной камере	17
5.4	Вакуумирование в пакете из пленки	18
5.5	Запаивание пакета без вакуумирования	19
5.6	Вакуумирование вне вакуумной камеры	20

5.7	Пакеты и пленка в рулоне	20
5.8	Маринование	20
5.9	Открывание запаянного пакета	20
5.10	Хранение	20
6	Чистка и обслуживание	21
6.1	Информация по безопасности	21
6.2	Чистка	21
7	Устранение неисправностей	22
7.1	Указания по безопасности	22
7.2	Проблемы и способы их решения	22
8	Утилизация отслужившего прибора	23
9	Гарантия	23
10	Технические характеристики	24

1 Руководство по эксплуатации

1.1 Общие положения

Пожалуйста, прочтите информацию, содержащуюся в данном Руководстве по эксплуатации, чтобы быстро ознакомиться с прибором и в полном объеме использовать все его функции.

Ваш прибор прослужит Вам долгие годы при надлежащем использовании и уходе. Желаем приятного пользования!

1.2 Информация о данном руководстве

Данное Руководство по эксплуатации является составной частью вакуумного упаковщика (в дальнейшем именуемого «прибор») и содержит важные указания по вводу в эксплуатацию, технике безопасности, использованию по назначению, а также уходу за прибором.

Руководство по эксплуатации должно всегда находиться вблизи прибора. Его необходимо прочесть всем лицам, осуществляющим:

- Ввод в эксплуатацию неисправностей и/или
- Обслуживание
- Устранение
- Очистку прибора

Сохраните данное Руководство по эксплуатации и при передаче прибора другому лицу передайте вместе с ним Руководство по эксплуатации.

1.3 Предупредительные указания

В данном Руководстве по эксплуатации используются следующие предупредительные указания:

▲GEFAHR

ОПАСНОСТЬ

Предупредительное указание этой степени опасности обозначает угрозу опасной ситуации.

Если опасная ситуация не будет предотвращена, это может привести к смерти или тяжелым травмам.

- ▶ Во избежание опасности смерти или тяжелых травм людей необходимо следовать инструкциям в данном предупредительном указании.

▲WARNING

ПРЕДУПРЕЖДЕНИЕ

Предупредительное указание этой степени опасности обозначает возможность опасной ситуации.

Если опасная ситуация не будет предотвращена, это может привести к тяжелым травмам.

- ▶ Во избежание опасности травм людей необходимо следовать инструкциям в данном предупредительном указании.

▲VORSICHT

ОСТОРОЖНО

Предупредительное указание этой степени опасности обозначает возможность опасной ситуации. Если опасная ситуация не будет предотвращена, это может привести к легким или умеренно тяжелым травмам.

- ▶ Во избежание опасности травм людей необходимо следовать инструкциям в данном предупредительном указании.

HINWEIS

ПРИМЕЧАНИЕ

Примечание обозначает дополнительную информацию, облегчающую обращение с прибором.

1.4 Ограничение ответственности

Вся содержащаяся в данном Руководстве по эксплуатации техническая информация, данные и указания по установке, эксплуатации и уходу за прибором соответствуют актуальному уровню наших знаний на момент печати и учитывают весь наш опыт и знания.

Сведения, рисунки и описания, содержащиеся в данном Руководстве по эксплуатации, не могут являться основанием для заявления каких-либо претензий. Производитель не несет ответственности за ущерб, возникший вследствие:

- Несоблюдения указаний, содержащихся в Руководстве по эксплуатации
- Использования прибора не по назначению
- Неквалифицированного ремонта
- Технических изменений, модификаций прибора
- Использования не разрешенных запчастей

Мы не рекомендуем осуществлять какие-либо модификации прибора, в случае модификаций гарантия становится недействительной. Перевод осуществляется самым добросовестным образом. Однако мы не несем ответственности за ошибки в переводе, даже если перевод был выполнен нами или по нашему заказу. Наши обязательства ограничиваются только оригинальным немецким текстом.

1.5 Защита авторского права

Данная документация защищена авторским правом. Braukmann GmbH сохраняет за собой все права, в том числе право на фотомеханическое воспроизведение, копирование и распространение посредством особых способов (например, обработка данных, носители данных, сети передачи данных), в том числе частичное.

Мы оставляем за собой право на внесение содержательных и технических изменений.

2 Безопасность

В этой главе Вы получите важные указания по безопасности при обращении с прибором. Данный прибор соответствует установленным правилам техники безопасности. Однако ненадлежащая эксплуатация прибора может привести к травмам людей и причинению материального ущерба.

2.1 Использование по назначению

Данный прибор предназначен только для использования в закрытых помещениях для вакуумирования и запаивания пакетов. Данный прибор создан только для коммерческого использования сотрудниками ресторанов, кафе и аналогичных заведений. Другое использование или использование, выходящие за рамки вышеуказанного, является использованием не по назначению.

▲WARNING Предупреждение

Опасность вследствие использования не по назначению! При использовании прибора не по прямому назначению от прибора могут исходить определенные опасности.

- ▶ Используйте прибор только по назначению.
- ▶ Соблюдайте принципы и методы, описанные в данном Руководстве по эксплуатации.

Претензии и требования любого рода в связи с ущербом, причиненным вследствие использования прибора не по назначению, исключены.

Все риски несет пользователь.

2.2 Общие требования техники безопасности

HINWEIS Примечание

ВАЖНЫЕ ИНСТРУКЦИИ ПО БЕЗОПАСНОСТИ ПРОЧИТАЙТЕ ВНИМАТЕЛЬНО И СОХРАНИТЕ ДЛЯ БУДУЩЕГО ИСПОЛЬЗОВАНИЯ

Пожалуйста, соблюдайте следующие общие правила безопасности для безопасного обращения с прибором.

- ▶ Перед использованием проверяйте прибор на предмет видимых внешних повреждений. Если прибор поврежден, не используйте его.
- ▶ В случае повреждения кабеля питания либо вилки, во избежание опасности их необходимо передать продавцу или в авторизованный сервисный центр для замены.
- ▶ Перед тем, как подключать или отключать прибор от электрической сети питания убедитесь, что корпус прибора разблокирован. Отключайте прибор от сети, когда он не используется или перед чисткой.

- ▶ Детям в возрасте 8 лет и старше, а также лицам с ограниченными умственными, сенсорными или физическими возможностями или с недостаточным опытом и/или знаниями разрешается использовать прибор только под контролем или, если они были проинструктированы относительно безопасной эксплуатации прибора и понимают возможные риски.
- ▶ Детям запрещается играть с прибором. Детям младше 8 лет, не находящимся под контролем со стороны взрослых, запрещается производить чистку прибора, а также выполнять с ним любые иные действия.
- ▶ Прибор и его кабель питания необходимо хранить в месте, недоступным для детей младше 8 лет.
- ▶ Следует регулярно производить очистку прибора и убирать с него остатки пищи после каждого использования.
- ▶ Не используйте и не храните прибор на открытом воздухе.
- ▶ Не оставляйте работающий прибор без присмотра.
- ▶ Ремонт прибора разрешено осуществлять только сервисным центрам, уполномоченным производителем. В ином случае гарантия на прибор при возникновении других повреждений будет аннулирована. Неквалифицированный ремонт может привести к серьезным опасностям для пользователя.
- ▶ Поврежденные компоненты можно заменять только оригинальными запчастями. Выполнение требований техники безопасности гарантировано только при использовании оригинальных запчастей.
- ▶ При отключении прибора от сети, пожалуйста, всегда тяните за вилку, а не за кабель прибора. Не переносите прибор за кабель.

HINWEIS**Примечание**

- ▶ Не погружайте прибор в воду либо иные жидкости.
- ▶ Для правильного хранения, пожалуйста, слегка закройте крышку, не захлопывая ее, в противном случае будут деформированы прокладки и это повлияет на работу приборы.
- ▶ Не поднимайте крышку прибора при его перемещении.
- ▶ Не помещайте свои руки в прибор во время процесса вакуумирования или запаивания. Не передвигайте прибор в процессе вакуумирования и запаивания.
- ▶ **ПОЖАЛУЙСТА, ВНИМАТЕЛЬНО ПРОЧТИТЕ ДАННЫЕ ИНСТРУКЦИИ ПО БЕЗОПАСНОСТИ И СОХРАНИТЕ ИХ ДЛЯ БУДУЩЕГО ИСПОЛЬЗОВАНИЯ.**

2.3 Источники опасности

2.3.1 Опасность ожогов

▲WARNING**Предупреждение**

Сваривающая планка прибора очень сильно нагревается. Во избежание получения ожогов, пожалуйста, соблюдайте следующие правила техники безопасности.

- ▶ В целях предотвращения возможных ожогов ни в коем случае не прикасайтесь к сваривающей планке сразу после окончания процесса герметизации.

2.3.2 Опасность пожара

▲WARNING**Предупреждение**

Существует опасность пожара вследствие неправильного использования устройства.

Во избежание опасности пожара следуйте нижеприведенным указаниям по безопасности:

- ▶ Не устанавливайте прибор вблизи легковоспламеняющихся материалов.

▲WARNING**Предупреждение**

- ▶ Держите прибор вдали от любых источников тепла (газ, электричество, горелка, нагретая печь).

2.3.3 Опасность от электрического тока**▲GEFAHR****ОПАСНО****Опасность для жизни от электрического тока!**

Существует опасность для жизни при контакте с проводами или деталями прибора под напряжением!

Во избежание опасности вследствие электрического тока следуйте нижеприведенным указаниям по безопасности:

- ▶ Не используйте прибор, если его кабель или вилка повреждены, если прибор не работает должным образом, упал или получил повреждения. Во избежание опасности в случае повреждения кабеля или вилки прибора его замена должна осуществляться производителем или его уполномоченным представителем по техническому обслуживанию.
- ▶ Ни в коем случае не открывайте корпус устройства. Существует опасность поражения электрическим током при прикосновении к разъемам и соединительными элементами прибора, находящимися под напряжением, а также при изменении электрической или механической конструкций прибора. Это также может привести к сбоям в работе прибора.
- ▶ Перед подключением и использованием прибора убедитесь, что ваши руки являются полностью сухими.

2.4 Информация о безопасном хранении продуктов питания

Система хранения продуктов в вакуумной упаковке изменит Ваш подход к приобретению и хранению продуктов. Как только вы привыкнете к хранению продуктов в вакуумной упаковке, это станет для Вас неотъемлемой частью приготовления пищи.

HINWEIS**Примечание**

Пожалуйста, соблюдайте следующие процедуры при использовании данного прибора для того, чтобы обеспечить качество и безопасность пищевых продуктов.

- ▶ Если скоропортящиеся продукты были подогреты или разморожены либо хранятся в неохлажденном виде, их необходимо употребить немедленно.
- ▶ Прежде чем упаковывать продукты в вакуумную упаковку, важно предварительно вымыть руки и очистить всю используемую утварь и все поверхности.
- ▶ Скоропортящиеся продукты необходимо охладить или заморозить сразу же после герметизации. Не оставляйте их лежать при комнатной температуре.
- ▶ Срок годности сухих продуктов, таких как орехи, кокосы или зерновые, будет продлен в вакуумной упаковке при хранении в темном месте. Под воздействием кислорода и тепла продукты, содержащие большое количество жира, становятся прогорклыми.
- ▶ Перед герметизацией фруктов и овощей, например, яблок, бананов, картофеля и корнеплодов, очистите их от кожуры, это увеличит их срок хранения.
- ▶ Перед герметизацией овощей, например, брокколи, цветной капусты и обычной капусты, их необходимо бланшировать и заморозить, так как в противном случае они будут выделять газы.

3 Начало работы

В данной главе содержатся указания по безопасной распаковке и настройке Вашего нового прибора.

3.1 Информация по безопасной распаковке

⚠ WARNUNG**ПРЕДУПРЕЖДЕНИЕ**

- ▶ Не разрешайте детям играть с упаковочными материалами, поскольку существует опасность удушья.

3.2 Объем поставки

Вакуумный упаковщик VacuChef 70 поставляется в следующей комплектации:

- Вакуумный упаковщик VacuChef 70
- Руководство по эксплуатации
- 30 высококачественных пакетов (20 x 30 см)
- 1 сваривающая планка
- 1 прокладка

HINWEIS**ПРИМЕЧАНИЕ**

- ▶ Проверьте товар на предмет его комплектности и любых видимых повреждений
- ▶ В случае неполной поставки или повреждений вследствие ненадлежащей упаковки или транспортировки необходимо немедленно уведомить экспедитора, страховую компанию и поставщика.

3.3 Использование и преимущества вакуумной упаковки

Вакуумная упаковка увеличивает срок хранения продуктов, сохраняя при этом питательные вещества, свежесть и аромат. Вакуумная упаковка поможет поддерживать свежесть продуктов примерно в 8 раз дольше, чем при стандартных способах хранения. Ниже приведены несколько способов использования вакуумного упаковщика:

- Готовьте блюда заранее, герметично запаивайте и храните отдельные порции или блюда целиком.
- Готовьте блюда для пикников, кемпингов и барбекю.
- Сохраняйте замороженные продукты без морозного ожога.
- Упаковывайте в вакуум такие продукты как мясо, рыбу, птицу, морепродукты и овощи и храните их в холодильнике.
- Сохраняйте свежесть сухих продуктов, таких как орехи, бобы и злаки.
- Помимо хранения продуктов, существует множество других применений вакуумной упаковки: защита чувствительных к влаге предметов, таких как походные принадлежности, спички, аптечки, фонарики и одежда. Защищайте ценные предметы коллекционирования от пыли и влаги.

3.4 Распаковка

Аккуратно вытащите упаковочные материалы и прибор из картонной коробки.

3.5 Утилизация упаковки



Caso верит в важность переработки и поэтому выбирает упаковочные материалы, которые не только защищают ваше устройство от повреждений во время транспортировки, но и могут быть переработаны для минимизации воздействия на окружающую среду. Вторичное использование упаковки экономит сырьевые материалы и уменьшает образование отходов. Ненужные упаковочные материалы сдайте в пункт сбора

HINWEIS

ПРИМЕЧАНИЕ

- ▶ По возможности сохраняйте оригинальную упаковку в течение гарантийного срока, чтобы в случае заявления гарантийной претензии вновь упаковать прибор соответствующим образом.

3.6 Установка

3.6.1 Требования к месту установки:

Для безопасной и безотказной работы прибора место его установки должно отвечать следующим требованиям:

- Прибор должен быть установлен на твердой, плоской, горизонтальной и термостойкой поверхности с достаточной несущей способностью для самого прибора и максимально тяжелого и большого продукта, который Вы планируете упаковывать. Данный прибор не предназначен для встраивания в шкаф или установки на стене.

-
- Выбирайте место для установки таким образом, чтобы дети не могли достать до сваривающей планки прибора.
 - Не устанавливайте прибор в горячем, мокром либо очень влажном месте или вблизи легковоспламеняющихся материалов.
 - Не размещайте прибор рядом с газовыми, электрическими плитами или духовками.
 - Для правильной работы прибора необходимо обеспечить достаточный приток воздуха. При установке оставьте по 10 см свободного пространства со всех сторон от прибора.
 - Не передвигайте вакуумный упаковщик в процессе работы.
 - Необходимо обеспечить свободный доступ к розетке, чтобы в случае необходимости легко было отсоединить прибор от сети.
 - Установку и монтаж прибора на подвижных местах установки (например, кораблях) разрешается выполнять только специализированным предприятиям/специалистам, если они смогут обеспечить необходимые условия для безопасного использования прибора.

3.7 Подключение к сети

Для обеспечения безопасной работы прибора без сбоев при подключении к сети необходимо соблюдать нижеперечисленные указания:

- Прежде чем подключить прибор к сети, сравните технические параметры подключения (напряжение и частоту) на заводской табличке прибора с техническими параметрами Вашей сети. Во избежание повреждений прибора эти параметры должны совпадать.
- Использование адаптера с несколькими розетками не рекомендуется из-за опасности возгорания.
- Удостоверьтесь, что кабель питания не поврежден и не переброшен через горячие и/или остроконечные поверхности.
- Розетка должна иметь предохранитель не менее 16А, отдельный от других потребителей тока.
- Электрическая безопасность прибора может быть обеспечена только в том случае, если он подключен к цепи защиты, установленной в соответствии с действующими предписаниями. В случае сомнений пригласите квалифицированного электрика, который проверит внутреннюю проводку в месте, где вы устанавливаете прибор. Производитель не несет ответственности за ущерб, причиненный по причине отсутствия или разрыва заземляющего провода.

3.7.1 Удлинитель

Если используется удлинитель:

- ▶ Номинальная электрическая мощность удлинителя должна быть как минимум такой же, как и электрическая мощность прибора.
- ▶ Шнур должен располагаться таким образом, чтобы он не свешивался над столешницей и чтобы дети не могли столкнуть прибор или споткнуться о провод.

4 Описание прибора

В данной главе Вы получите важные указания по конструкции и функциональному назначению прибора.

4.1 Описание

1 Манометр: Показывает уровень вакуума в вакуумной камере прибора

2 Сваривающая планка: Содержит нагревательный провод, покрытый тефлоном, который позволяет пакету запечатываться, но не прилипать к полосе. Поместите пакет на эту сваривающую планку.

⚠ WARNING

Предупреждение

Сваривающая планка во время работы сильно нагревается.

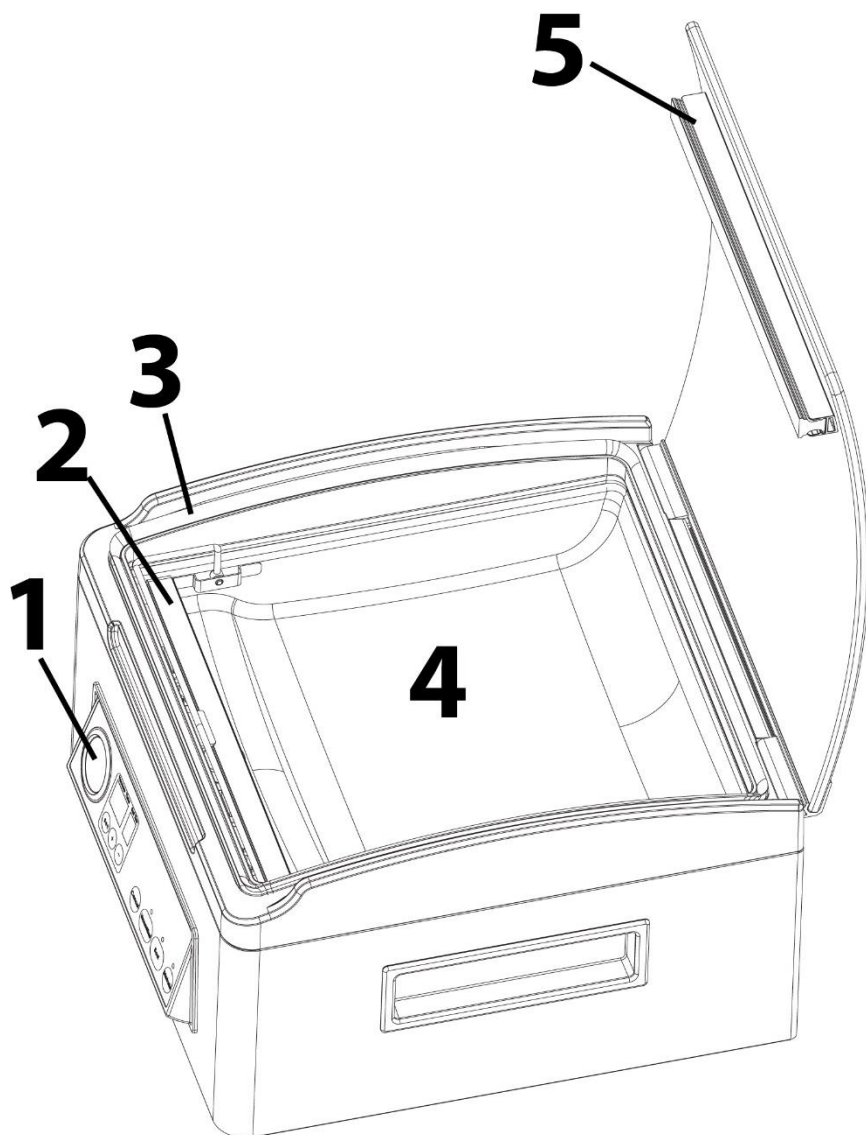
Пожалуйста, соблюдайте следующие правила техники безопасности, чтобы не обжечь себя и окружающих.

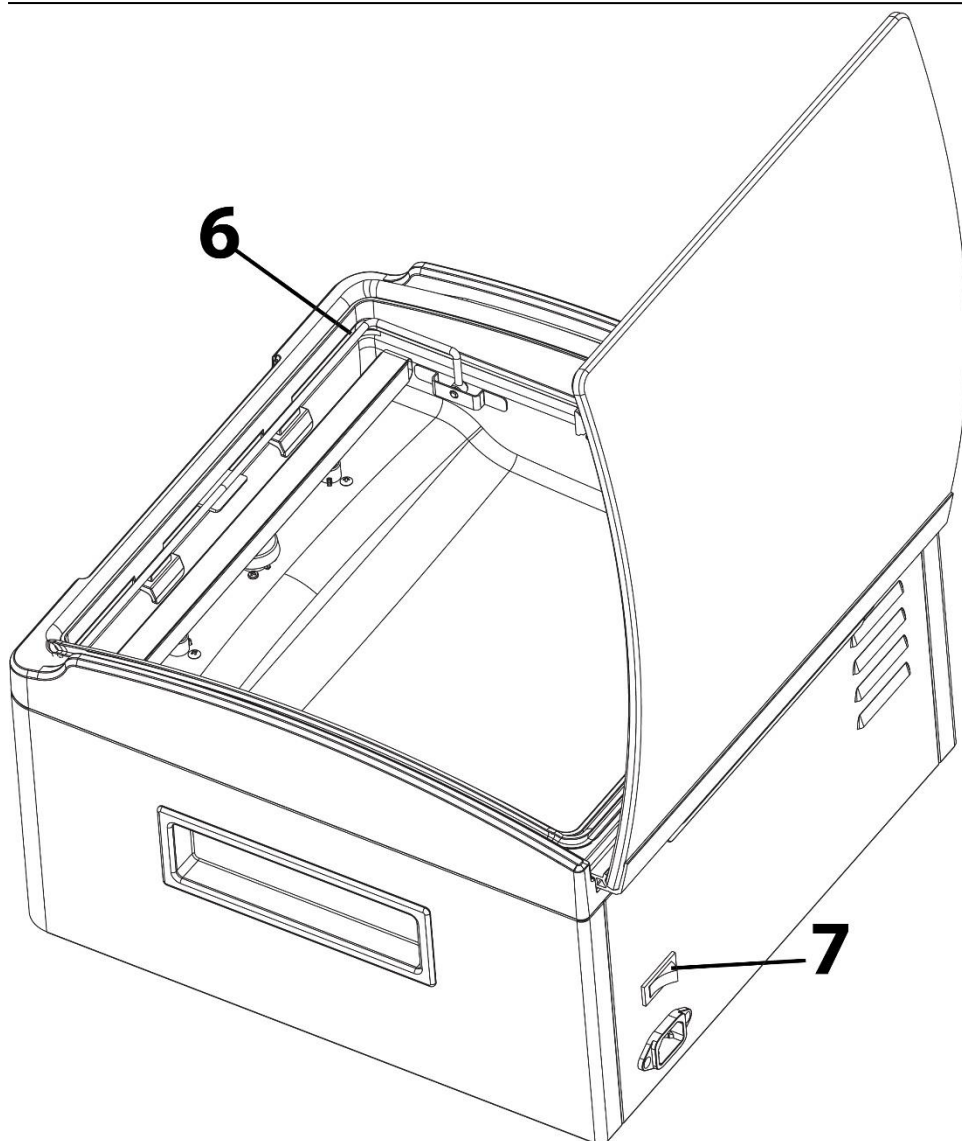
- ▶ Во избежание ожога, никогда не прикасайтесь к сваривающей планке сразу после процесса герметизации.

3 Уплотнитель

4 Вакуумная камера: поместите пакет в камеру.

5 Уплотнительная лента: прижимает пакет к сварочной планке.

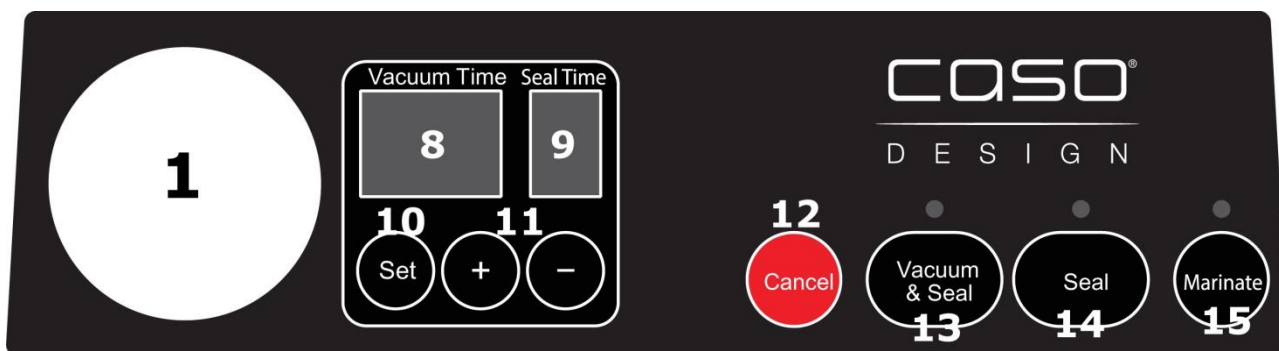




6 Фиксатор: фиксирует пакет во время вакуумирования и запечатывания. Поднимите и зажмите, чтобы зафиксировать пакет.

7 Переключатель ВКЛ/ВЫКЛ (ON/OFF)

4.2 Панель управления



1 Манометр:

8 отображает время вакуумирования: цифровой дисплей с 2мя функциями

- Показывает ход процесса вакуумирования
- Показывает установленное время вакуумирования

9 отображает время запаивания: цифровой дисплей с 2мя функциями:

- Показывает ход процесса запаивания
- Показывает установленное время запаивания

10 установка времени (Set): Для установки времени вакуумирования 30-99 секунд или времени запаивания 3-9 секунд.

11 + / - Для увеличения/уменьшения времени вакуумирования/запаивания

12 Отмена (Cancel): Останавливает прибор во время процесса вакуумирования/запаивания

13 Кнопка Вакуумирование и Запаивание (Vacuum & Seal): В режиме ожидания запускается автоматическое вакуумирование и запаивание.

14 Запаивание (Seal): 2 разные функции

Для того, чтобы запечатать открытый конец пакета без выкачивания воздуха.

Если запущена программа Вакуумирование и Запаивание (Vacuum & Seal), данная кнопка остановит насос и немедленно начнет процесс запаивания пакета таким образом, чтобы пользователь мог контролировать процесс выкачивания воздуха во избежание повреждения особо деликатных продуктов.

15 Маринование: Для маринования в контейнере для вакуумирования (без крышки)

4.3 Заводская табличка

Заводская табличка с параметрами подключения и мощности находится на задней части прибора.

5 Эксплуатация прибора

В данной главе Вы получите важные указания по эксплуатации прибора.

Пожалуйста, следуйте данным ниже рекомендациям во избежание опасностей и повреждений.

5.1 Установка времени вакуумирования

Однократно нажмите на кнопку Установка (Set). Замигает предустановленное время вакуумирования.

Вы можете установить нужное Вам время вакуумирования, используя кнопки + / -.

Различные продукты и пакеты разного размера требуют разного времени вакуумирования.

Для больших частично пустых пакетов требуется большее время вакуумирования, чем для небольших пакетов.

5.2 Установка времени запаивания

Дважды нажмите на кнопку Установка (Set). Замигает предустановленное время запаивания.

Вы можете установить нужное Вам время запаивания, используя кнопки + / -.

Время запаивания зависит от размера и материала пакета, а также от температуры окружающей среды и типа продуктов. Увеличьте время запечатывания на 2 секунды при низких температурах окружающей среды и при использовании влажных пакетов.

5.3 Вакуумирование продуктов с пакетом в вакуумной камере

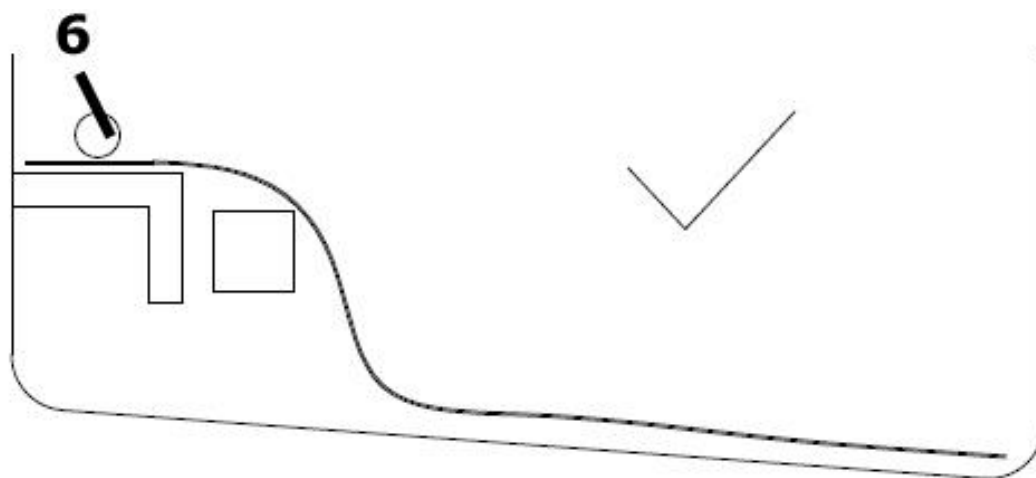
Поместите прибор на сухую поверхность. Убедитесь, что пространство перед прибором ничем не загорожено и на нем достаточно места для размещения пакетов с продуктами. Поместите продукты, которые Вы планируете вакуумировать, в пакет.

Очистите и выровняйте открытый конец пакета, убедитесь, что на его конце нет складок.

HINWEIS

Примечание

- Для достижения наилучшего результата вакуумирования удалите из пакета излишки воздуха.



См. рисунок - 6 фиксатор

Откройте крышку прибора и поместите открытый конец пакета на сваривающую планку и зафиксируйте его. Открытый конец пакета должен оказаться внутри прибора. Подключите прибор к сети.

Включите прибор. На дисплее отобразится установленное время вакуумирования и запаивания. Отрегулируйте их таким образом, как Вам необходимо.

Закройте крышку и нажмите кнопку **Вакуумирование и Запаивание (Vacuum & Seal)**. После начала процесса вакуумирования нажмите на крышку прибора на 2 секунды. Прибор автоматически выкачает воздух из пакета и запаяет его.

Прибор будет вести обратный отсчет времени до 0. После того, как время процесса запаивания подойдет к 0, в конце процесса загорится соответствующий световой индикатор и прибор выключится.

HINWEIS

Примечание

► Данный прибор создает очень сильное давление вакуума. Следите за продуктами и за манометром, чтобы не раздавить деликатные продукты. Остановите процесс вакуумирования, нажав кнопку **Запаивание (Seal)**, после чего пакет будет автоматически запечатан.

Откройте крышку прибора и достать пакет.

HINWEIS

Примечание

► Удаляйте излишки жидкости или остатки пищи из вакуумной камеры прибора сразу после каждого процесса вакуумирования.

5.4 Вакуумирование в пакете из пленки

Поместите прибор на сухую поверхность. Убедитесь, что пространство перед прибором ничем не загорожено и на нем достаточно места для размещения пакетов с продуктами.

Подключите прибор к сети. Включите прибор. На дисплее отобразится установленное время вакуумирования и запаивания. Отрегулируйте их таким образом, как Вам необходимо.

Отмотайте кусок пленки нужной длины и отрежьте его от рулона с использованием резака.

Откройте крышку прибора и поместите один из открытых концов на сваривающую пленку и зафиксируйте. Открытый конец пакета должен находиться внутри прибора.

Закройте крышку прибора.

Нажмите кнопку **Запаивание (Seal)**. Пакет будет запаян. Время вакуумирования будет мигать значением 0. На короткое время насос прибора заработает, а затем начнется обратный отсчет времени запаивания, а также замигает соответствующий световой индикатор. По окончании процесса он отключится. Откройте крышку прибора и достаньте пакет. Теперь Вы можете использовать готовый пакет для вакуумирования.

- ▶ Рекомендуем вакуумировать 1 пакет в течение 1 минуты, чтобы прибор мог остыть между операциями. Но также возможно запаивание нескольких пакетов подряд.
- ▶ Отрежьте пленку на **8 см** длиннее, чем Вам необходимо. Для запечатывания концов пакета потребуется дополнительная длина.
- ▶ Не закладывайте слишком много продуктов в пакет; оставляйте достаточно места, чтобы открытую сторону пакета можно было легко расположить в вакуумной камере.
- ▶ Не увлажняйте открытую сторону пакета. Влажные пакеты тяжело запаивать.
- ▶ Очистите и пригладьте открытый конец пакета, прежде чем запаять его. Удостоверьтесь, что на открытом конце пакета нет остатков пищи и складок. Инеродные тела или смятый пакет могут привести к сложностям при запаивании.
- ▶ Если продукты, которые Вы хотите вакуумировать, имеют острые края – например, как кости, спагетти или ракообразные - заверните их в бумажное полотенце, это позволит предотвратить повреждение пакета.
- ▶ Чтобы герметично запаять продукты, содержащие воду, например, супы или рагу, сначала заморозьте их в форме для выпечки или в закаленной миске. После этого герметично запаяйте их и вновь заморозьте немедленно после запаивания.
- ▶ Бланшируйте овощи в кипящей воде или в микроволновой печи, охладите их, после чего герметично запаяйте, разделив на порции.
- ▶ Чтобы герметично запаять не замороженные продукты питания, Вам дополнительно понадобится 5 см длины пакета, чтобы можно было разгладить продукты во время замораживания. Положите мясо или рыбу на бумажное полотенце и запаяйте вместе с ним. Бумажное полотенце может впитывать влагу из продуктов.
- ▶ Если Вы хотите завакуумировать такие продукты как торталья, французские блинчики или гамбургеры, уложите между продуктами вощеную или пергаментную бумагу, это позволит лучше уложить их друг на друга. Позже это позволит легче достать часть продуктов, вновь запаять пакет и заморозить.

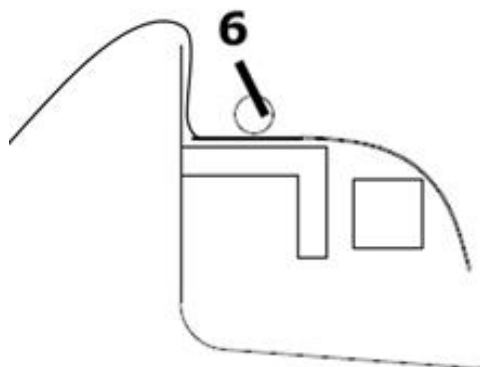
5.5 Запаивание пакета без вакуумирования

Вы можете запаять пакет без вакуумирования. Поместите пакет в вакуумную камеру, как обычно, затем нажмите кнопку **Вакуумирование и Запаивание (Vacuum & Seal)**, а сразу же после этого – кнопку **Запаивание (Seal)**.

Если процесс не принес ожидаемого результата, повесьте пакет снаружи прибора, используя для этого сваривающую планку – наденьте на нее пакет и зажмите его фиксатором (6).

Затем закройте крышку и нажмите кнопку **Запаивание (Seal)**.

Данный способ подходит только для пакетов с гладкими краями.



5.6 Вакуумирование вне вакуумной камеры

Вы также можете выкачать воздух из пакета вне вакуумной камеры. Для этого поместите пакет на сваривающую планку, как показано на рисунке, и зажмите его фиксатором (6). Затем закройте крышку прибора и выполните шаги, описанные в разделе **Вакуумирование продуктов с пакетом в вакуумной камере** настоящего руководства. Данный способ подходит только для структурированных пакетов. Для достижения наилучшего результата используйте двусторонние пакеты.

5.7 Пакеты и пленка в рулоне

Пожалуйста, используйте только специальные пакеты и пленки, созданные для вакуумирования. Не используйте обычные пластиковые пакеты. Все вакуумные рулоны и пакеты, поставляемые CASO, подходят для приготовления пищи в вакууме (sous vide). Кроме того, данные вакуумные рулоны и пакеты можно использовать для размораживания и нагрева в микроволновой печи при температуре до 70°C.

При использовании вакуумных рулонов и пакетов других производителей убедитесь, что они также пригодны для использования в микроволновой печи и подходят ли они для приготовления в вакууме.

5.8 Маринование

Поместите продукты, которые Вы хотите замариновать, в контейнер.

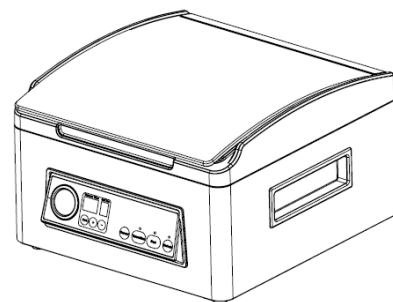
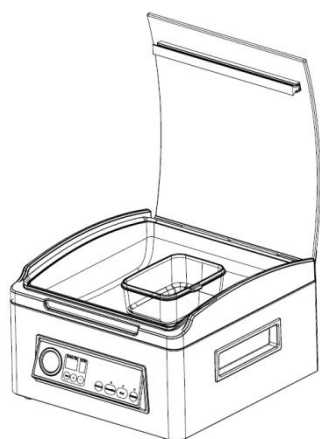
Откройте крышку прибора и поместите контейнер без крышки в вакуумную камеру прибора.

Закройте крышку и нажмите кнопку Маринование (Marinate).

Время вакуума будет отсчитываться обратно до 0 несколько секунд, затем прибор выключится. Откройте крышку.

Для достижения наилучших результатов при мариновании повторите данный процесс 2-3 раза. После каждого

процесса маринования перемешивайте продукты в контейнере, используя ложку. Откройте крышку прибора и достаньте контейнер.



5.9 Открывание запаянного пакета

Разрежьте пакет с помощью ножниц в месте сварного шва.

5.10 Хранение

Храните прибор в вертикальном положении, в месте, недоступном для детей.

HINWEIS

ПРИМЕЧАНИЕ

- ▶ Отключайте прибор после каждого использования. Таким образом Вы сократите необязательные траты на электроэнергию.
- ▶ Всегда отключайте прибор от сети немедленно после каждого использования и перед чисткой.

6 Чистка и обслуживание

В данной главе Вы получите важные указания по очистке Вашего вакуумного упаковщика и уходу за ним.

6.1 Информация по безопасности

▲VORSICHT ОСТОРОЖНО

Прежде чем приступить к очистке прибора во избежание травм примите к сведению нижеприведенные указания по безопасности:

- ▶ Для обеспечения оптимальной производительности прибор необходимо регулярно чистить. Отсутствие регулярной очистки прибора может привести к потенциальным неисправностям, а также к рискам для безопасности и здоровья
- ▶ Перед очисткой прибора обязательно отключите его от сети. После использования уплотнительная лента остается горячей. Перед очисткой подождите несколько минут, пока она не остынет.
- ▶ Выполняйте чистку прибора сразу, как только он остынет. Если Вы слишком долго оставите прибор грязным, это может затруднить удаление остатков пищи и грязи, а также привести к повреждению прибора.
- ▶ В случае, если жидкость попадет внутрь корпуса прибора, это может повредить его электронные компоненты.
- ▶ Не используйте агрессивные или абразивные чистящие средства.
- ▶ Не пытайтесь соскребать стойкую грязь твердыми инструментами.
- ▶ Тщательно высушите все детали прибора перед использованием после чистки.
- ▶ Никогда не погружайте прибор в воду или иные жидкости, а также не мойте его в посудомоечной машине.

6.2 Чистка

- Внешние поверхности прибора: протирайте их влажной тканью или губкой с использованием мягкого моющего средства.
- Внутренние поверхности прибора: очищайте их от остатков пищи и жидкостей с использованием бумажных полотенец.
- Если Вы удалите прокладку во время чистки прибора, тщательно высушите ее и вставьте заново, иначе прибор не сможет создать вакуум должным образом.

◆ Очистка пакетов для повторного использования

Промойте пакеты в теплой воде с мягким средством для мытья посуды, затем тщательно промойте их и дайте им полностью высохнуть перед повторным использованием.

▲VORSICHT ОСТОРОЖНО

- ▶ Пакеты, которые использовались для хранения сырого мяса, рыбы или жирной пищи, не могут быть использованы повторно.

7 Устранение неисправностей

В данной главе Вы получите важные указания по локализации и устранению неисправностей.

7.1 Указания по безопасности

▲VORSICHT ОСТОРОЖНО

- ▶ Ремонт электроприборов разрешено осуществлять только квалифицированным специалистам, прошедшим обучение у производителя.
- ▶ Неквалифицированный ремонт может привести к серьезным опасностям для пользователя и повреждению устройства.

7.2 Проблемы и способы их решения

Проблема	Причина	Решение
Прибор не включается	Кабель питания не подключен к сети	Подключите прибор к сети
	Кабель питания неисправен	Отправьте кабель питания в сервисный центр
	Розетка неисправна	Подключите прибор к другой розетке
В пакете не создается полный вакуум	Открытый конец пакета не полностью вставлен в вакуумную камеру	Разместите пакет правильно
	Пакет имеет повреждения	Возьмите другой пакет
	Загрязнения на сварном шве и уплотнителе	Очистите уплотнитель и повторите попытку, когда он высохнет полностью
Пакет запечатывается неправильно	Сваривающая планка перегревается, поэтому пакет плавится	Откройте крышку прибора и дайте ему остыть несколько минут.
	Неисправность сваривающей планки	Следует заменить сваривающую планку
Пакет не держит вакуум после запаивания	Пакет имеет повреждения	Выберите другой пакет, при необходимости обмотайте острые края содержимого салфетками

	Вдоль шва имеются места утечки из-за складок, крошек, жира или воды	Откройте пакет снова, выполните очистку верхней внутренней части пакета и удалите возможные инородные тела со сваривающей планки, прежде чем вновь запаять пакет
Пакет протекает	Пакет запечатывался слишком долго	Уточните, не использовалось ли слишком долгое время запайки

HINWEIS

ПРИМЕЧАНИЕ

- ▶ Если после вышеуказанных мероприятий проблема не будет устранена, обратитесь в сервисную службу.

8 Утилизация отслужившего прибора



Для защиты окружающей среды крайне важно правильно утилизировать старые электронные устройства правильно. Ни в коем случае не помещайте свой отслуживший прибор в одноразовые отходы.

HINWEIS

ПРИМЕЧАНИЕ

- ▶ Пожалуйста, отнесите свой отслуживший прибор в ближайший пункт утилизации для безопасной утилизации.
- ▶ Убедитесь в том, что отслуживший прибор до утилизации хранится в недоступном для детей месте.

9 Гарантия

Мы предоставляем на данный продукт гарантию 24 месяца с момента покупки, которая распространяется на дефекты материалов и производственные дефекты. Ваши права гарантированы в соответствии с § 439 и далее. BGB-E это не затрагивает. Гарантия не распространяется на повреждения, возникшие в результате неправильного обращения или использования прибора, а также на неисправности, которые оказывают незначительное влияние на функции или стоимость прибора, расходные материалы и повреждения при транспортировке, поскольку мы не несем за них ответственность, а также за убытки, возникшие в результате ремонта, выполненного не авторизованными сервисными центрами. Данный прибор предназначен для коммерческого использования и имеет соответствующий уровень производительности. В случае обоснованных жалоб мы по своему усмотрению отремонтируем неисправное устройство либо заменим его на исправное. О неисправностях следует сообщать в течение 14 дней с момента доставки. Все дальнейшие претензии исключены.

10 Технические характеристики

Наименование прибора	Вакуумный упаковщик
Наименование модели	VacuChef 70
Артикул	1418
Технические параметры подключения	220 В - 240 В; 50 Гц - 60 Гц
Потребляемая мощность	350 Вт
Внешние габариты (Д x В x Ш):	365 x 235 x 410 мм
Вес нетто	11,90 кг
Объем	4,2 м3/ч (70 л/мин)
Максимальная ширина пакета	Подходит для пакетов 30 см